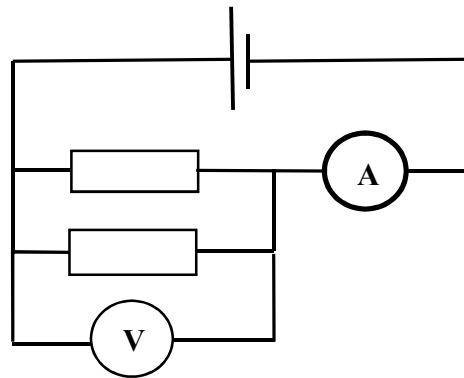
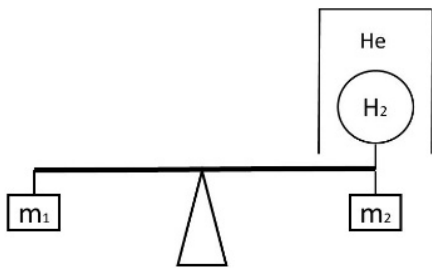


**FÜÜSIKAOLÜMPIAADI KOOLIVOOR 2017/2018 õ.-a.**  
**ÜLESANDED 9. KLASSILE**

**1).** (LÄÄTS) Ese asub koondavast läätselt 4 cm kaugusel. Läätsel optiline tugevus on 40 dpt. Tee joonis ülesandes antud mõõtkavas ja mõõda jooniselt kujutise kaugus. Kuidas muutub kujutise kaugus kui eset lähendada läätsel 1,5 cm võrra? Tee joonis ja kirjuta joonise põhjal vastus. **(12p)**

**2).** (KARTULID) Ümmarguse põhjaga potti raadiusega 12 cm, pannakse 13 ühesugust kartulit, mis vajuvad põhja ning selle tagajärjel tõuseb veetase potis 4 cm. Ühe kartuli vee sees ühtlase kiirusega tõstmiseks tuleb rakendada tõstejõudu 0,12N. Kui suur on potti pandud kartulite tihedus? ( $g = 10 \text{ N/kg}$ , vee tihedus  $\rho = 1000 \text{ kg/m}^3$ ) **(10p)**

**3).** (KANG) Ülitundlik keskpunktist toetatud kang on seatud tasakaalu. Kangi otses ripuvad koormised  $m_1$  ja  $m_2$ .  $m_2$ -poolses otsas on kangi otsa külge kinnitatud vesinikuga täidetud kerakujuline õhupall raadiusega 6,2cm. Mitme milligrammine lisaraskus ja kummale koormisele tuleb lisada, et kang jääks tasakaalu, kui õhupalli ümber hoida heeliumiga täidetud anum? Õhu tihedus on  $1,29 \text{ kg/m}^3$ , heeliumi tihedus  $0,18 \text{ kg/m}^3$  ja vesiniku tihedus  $0,09 \text{ kg/m}^3$ .  $g = 10 \text{ m/s}^2$ . **(10p)**



**4).** (ELEKTER) Skeemil kujutatud vooluring koosneb kahest ühesuguse takistusega takistist, vooluallikast ning mõõteseadmetest. Vooluallika klemmidel on pinge 12V ja see ei muutu. Ampermeetri takistus elektrivoolule on tühiselt väike.

- a. (7 p) Kui suur on ühe takisti takistus, kui ampermeetri näit on 4 amprit.
- b. (3 p) Kas ampermeetri näit suureneb, väheneb või ei muutu, kui üks takistitest vooluringist eemaldada? Selgitage vastuse leidmist. **(10p)**

**5).** (SOOJUS) Kalorimeetris on 0,5 kg vett ja 0,5 kg jääd temperatuuril  $0^\circ\text{C}$ . Sinna valatakse 1 kg vett temperatuuriga  $50^\circ\text{C}$ . Milliseks kujuneb lõpptemperatuur? Vee erisoojus on  $4200 \text{ J/kg}^\circ\text{C}$  ja jää sulamissoojus  $330000 \text{ J/kg}$ . **(8p)**